

## Highspeed Infodrucker

# GPT-6762 / GPT-6763

bis 200 mm/s schnell • hohe Auflösung 203 dpi  
Text • Graphik • Barcode • Schnittstellen: RS232 oder USB  
27/54 Zeichen/Zeile • 60/82,5 mm Papierbreite  
Integrierter Papierabschneider

# GeBE®

**Elektronik und  
Feinwerktechnik GmbH**

Module und Geräte zum Eingeben,  
Auswerten, Anzeigen und Ausdrucken  
analoger und digitaler Daten.



GeBE Dokument-Nr.:

**KI-D-600-V1.1**

Stand: 21.11.2008

Gedruckt: 21.11.2008

Englisch: KI-E-601

## Kurzinformation

- Kompaktes, qualitativ hochwertiges Thermo-druckwerk von Fujitsu mit Abschneider
- Edelstahlgehäuse
- Leistungsfähiger Druckwerk-Controller von GeBE
- Für Protokoll-, Quittungs- und Ticketdruck
- Positionsmarken gesteuerte Bedruckung
- 432/576/640 Punkte pro horizontaler Linie
- 60/82,5 mm Papierbreite
- Hohe Druckqualität mit 203 dpi
- Hohe Druckgeschwindigkeit bis zu 200 mm/s
- Text-, Graphik- und Barcodedruck
- Sonderzeichensätze und Sonderprogrammierungen optional möglich
- Barcode Code 39
- 2 verschiedene Schnittstellen: RS232 oder USB, andere Schnittstellen auf Anfrage
- Betriebsspannung 24V DC
- Downloads von Firmware, Logos und Fonts
- Kundenspezifische Anpassungen möglich

Das GeBE Logo ist eingetragenes Warenzeichen der GeBE Elektronik und Feinwerktechnik GmbH. Alle anderen in dieser Broschüre genannten Marken sind Eigentum der entsprechenden Firmen. Irrtümer und Änderungen vorbehalten. Die angegebenen technischen Daten sind unverbindliche Informationen und stellen keine Zusicherung von Eigenschaften dar. Im Geschäftsverkehr mit unseren Lieferanten und Kunden gelten unsere Geschäftsbedingungen.  
Copyright © 2008 GeBE Elektronik und Feinwerktechnik GmbH. Alle Rechte vorbehalten.

### GeBE Elektronik und Feinwerktechnik GmbH

Beethovenstr. 15 • D-82110 Germering • Germany • [www.gebe.net](http://www.gebe.net)  
Telefon: ++49 (0) 89/894141-0 • Fax: ++49 (0) 89/8402168 • email: [sales.ef@gebe.net](mailto:sales.ef@gebe.net)

# High Speed INFO Drucker GPT-6762 / 6763

## Schneller Druck

In den unterschiedlichsten Anwendungen - insbesondere im öffentlichen Bereich - wird immer häufiger eine deutlich schnellere Datenausgabe verlangt, als die meisten konventionellen Thermodrucker am Markt mit etwa 50-80 mm pro Sekunde erreichen können. Die Ausdrücke der neuen GeBE Druckerserie GPT-6762/6763 für 2" sowie 3" Papierbreite erfolgt mit bis zu 200 mm pro Sekunde, also bis zu viermal schneller als mit den meisten konventionellen Thermodruckern.

## GeBE Controller

Der von GeBE entwickelte Controller GCT-6782, der solche schnellen Ausdrücke zuverlässig steuert, wurde zusammen mit einem robusten Druckwerk basierend auf der Mechanik der lange etablierten industriellen Einbaudruckerfamilie INFO von GeBE zu dem neuen Produkt vereinigt. Neben seiner Geschwindigkeit überzeugt der High-Speed Drucker für den Kioskbereich durch hohe Zuverlässigkeit sowie Service- und Einsatzfreundlichkeit. Wo z.B. früher das ungeduldige Ziehen an dem Ausdruck durch den Benutzer häufig kostspielige Schäden am Druckwerk bzw. Abscheider verursachte, kann diesen infolge der deutlich erhöhten Druckausgabegeschwindigkeit erfahrungsgemäß entgegengewirkt werden.

## Starkes Druckwerk

Außerdem lassen sich die Serviceintervalle dadurch vergrößern, dass das starke Druckwerk Papierrollen mit 100 mm Durchmesser transportieren kann (auch darüber hinaus, bei Reduktion der Druckgeschwindigkeit). Die eingesetzten Papiere dürfen eine Stärke bis zu 135 µm, bei

speziellen Papieren - mit Einschränkungen - sogar bis zu 150 µm, haben. Der GPT-6762/6763 High Speed Drucker ist daher für den Ticketdruck ideal einsetzbar.

## Verschiedene Papierbreiten

60 / 82,5 mm

## Umfangreiche Layoutbefehle

Mit umfangreichen Layoutbefehlen und Auswahl von 8 Zeichengrößen kann der Bonausdruck attraktiv gestaltet werden.

## Einfache Anpassung der Software

Die Setupeinstellungen, wie z.B. Schwärzung, Textgröße, RS232-Ansteuerung usw. können vom Anwender selbst eingerichtet werden. Auf Wunsch werden Befehls- und Zeichensatzanpassungen aber auch werkseitig vorgenommen.

## 2 verschiedene Datenschnittstellen

Die Drucker sind mit einer seriellen RS232 oder einer USB Schnittstelle verfügbar.

## Downloads

Firmware, Fonts, Logos, Makros, Einstellungen etc. können einfach vom PC über die aktive Schnittstelle als Datei an den Drucker gesendet und dort permanent gespeichert werden.

## Netzteil

Der Drucker wird über 24 V DC aus einem externen GeBE Schaltnetzteil betrieben (Art.-Nr.: GNG-24V-6,5A-AC).

## Wichtige technische Daten

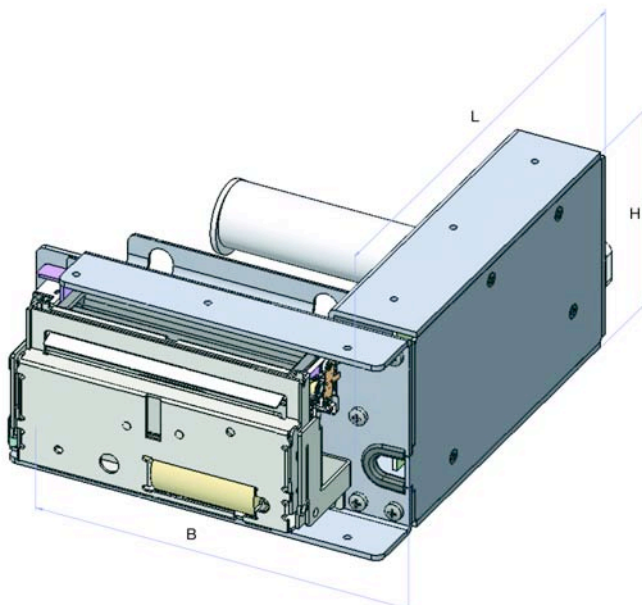
Papier- / eff.Druckbreite	59,5 ±0,5 / 54 mm, 82 ±0,5 / 72 mm
Papierdicke	70 - 135 µm *
Rollendurchmesser	150 mm (größer auf Anfrage)
Cutter	500k Schnitte bei 100 µm *
	300k Schnitte bei 135 µm *
Druckauflösung	8 dpmm / 203 dpi
Zeichen/Zeile	27/54, 36/72

Druckmodi	Text / Graphik / Barcode Code 39
Graphikdruck	432/576**/640 Punkte/Linie
Druckgeschwindigkeit	bis 200 mm/s
Betriebstemperatur	-10 bis + 60 °C *
	-20 bis + 70 °C auf Anfrage
Betriebsspannung	24V DC; ø 5 A (25 A Spitzenstrom)
Thermopapierdurchlauf	ca. 100 km

\* mit spezifiziertem Papier

\*\* Standard

## Mechanische Abmessungen GPT-676x



Abmessung in mm	Länge	Breite	Höhe
GPT-6762	172,2	109,7	73
GPT-6763	172,2	135,6	73