

GeBE-COMPACT Plus

TECHNISCHE INFORMATION

GPT-4672/3-(P)



Die wichtigsten Vorteile auf einen Blick:

- Einbau-Thermodrucker im stabilen Edelstahlgehäuse, auch mit Presenter
- Papierrückzugsfunktion für platzsparendes Drucken und datensensible Ausdrücke
- Abschneider für Voll- und Teilschnitt
- geeignet für Protokolldruck, Quittungsdruck und Tickets mit Text, Grafik und Barcodes
- für Papierbreiten 51 - 86 mm, Papierdicken von 70 - 200 µm und Papierrollen bis 300 mm Durchmesser
- druckt in hoher Qualität mit 203 dpi bis zu 200 mm/s schnell
- geeignet für Solarbetrieb, Betriebsspannung 10 - 26 VDC

Der GeBE-COMPACT Plus

Der Einbau-Thermodrucker GeBE-COMPACT Plus (GPT-4672, -4673) im Edelstahlgehäuse eignet sich als Frontpanel- oder Fallschacht-Lösung. Die Betriebsspannung von 10 bis 26 VDC erlaubt auch den Solarbetrieb.

Die Papierrückzugsfunktion nach dem Abschneiden an den Papieranfang, ermöglicht papiersparende Ausdrücke. Der GeBE-COMPACT Plus mit Presenter kann einen nicht entnommenen Ausdruck (z.B. Bankauszüge) nach einer programmierten Zeit sogar komplett einziehen. Zudem beugt der Presenter durch schnelles "Präsentieren" des Ausdruckes, Schäden an Druckwerk und Abschneider vor, die durch ungeduldiges Ziehen bei der Ticketentnahme verursacht würden.

Über Blackmarks kann ein Ausdruck exakt positioniert werden (z.B. Text in vorbedruckte Ticketpapiere). Umfangreiche Layout Befehle und 8 Zeichengrößen stehen zur Auswahl – für eine attraktive Bongestaltung.

Mit passendem Papier ist der Drucker in einem Temperaturbereich von -20°C bis +70°C einsetzbar, also auch für Outdoor-Anwendungen.

Typische Einsatzbereiche

- Protokolldruck in Maschinen
- Quittungsdruck in Kiosk Systemen, z.B. Pfandbons
- Ticketdruck in Automaten, z.B. Fahrkarten

Treiber

Der Drucker Controller GCT-4692/-4693 wird von folgenden Treibern unterstützt:

Windows[®] CE 5.0, 6.0, 7.0 und Windows[®] XP, 7, 8, 8.1, 10

Unix über Cups für Linux und Mac OS

Zubehör im Detail

Artikelnummer	Artikelbeschreibung	GPT-4672	GPT-4673
Kabel			
10258	Kabel Spannungsversorgung 10 – 26 VDC, 2 Einzelleitungen 1,0 qmm, mit Aderendhülse, eine Seite offen, Länge 500 mm	x	x
11352	Datenkabel RS232, Rundkabel 5 Pol, JST SHR auf Sub-D, Länge 1000 mm	x	x
11387	Datenkabel RS232, 5 Pol, JST SHR - eine Seite offen, Länge 500 mm	x	x
12872	Datenkabel USB 2.0, Rundkabel 5 Pol, Molex auf USB A, Länge 2000 mm	x	x
Netzteile			
13694	Netzteil 24V 6,5A mit Schukostecker und Spannungsversorgungskabel	x	x
Ersatzteile			
13680	Rollenhalter mit verstellbarem Zuführwinkel, Rollen \varnothing 50 – 180 mm	x	
13084	Rollenhalter für Rollen \varnothing 50 – 110 mm	x	
13306	Ausgabeschnabel mit Halterung	x	
13929	Montagebügel	x	
13681	Rollenhalter mit verstellbarem Zuführwinkel, Rollen \varnothing 50 – 180 mm		x
13085	Rollenhalter für Rollen \varnothing 50 – 110 mm		x
13308	Ausgabeschnabel mit Halterung		x
13925	Montagebügel mit Langlöchern		x
13642	Montageplatte auf Fallschacht GPS-085		x
13380	NPE Sensor	x	x
Papier			
12993	7 Jahre Papier, Rolle \varnothing 70 mm, Hülse innen \varnothing 25 mm, Breite: 59,5 \pm 0,5 mm, Papierdicke: 80 μ m, außenbeschichtet, Lauflänge: ca. 40 m	x	
13001	7 Jahre Papier, Rolle \varnothing 150 mm, Hülse innen \varnothing 25 mm, Breite: 59,5 \pm 0,5 mm, Papierdicke: 80 μ m, außenbeschichtet, Lauflänge: ca. 210 m	x	
12785	7 Jahre Papier, Rolle \varnothing 70 mm, Hülse innen \varnothing 25 mm, Breite: 82,0 \pm 0,5 mm, Papierdicke: 80 μ m, außenbeschichtet, Lauflänge: ca. 40 m		x
13671	7 Jahre Papier, Rolle \varnothing 150 mm, Hülse innen \varnothing 25 mm, Breite: 82,0 \pm 0,5 mm, Papierdicke: 80 μ m, außenbeschichtet, Lauflänge: ca. 210 m		x

Technische Zeichnungen

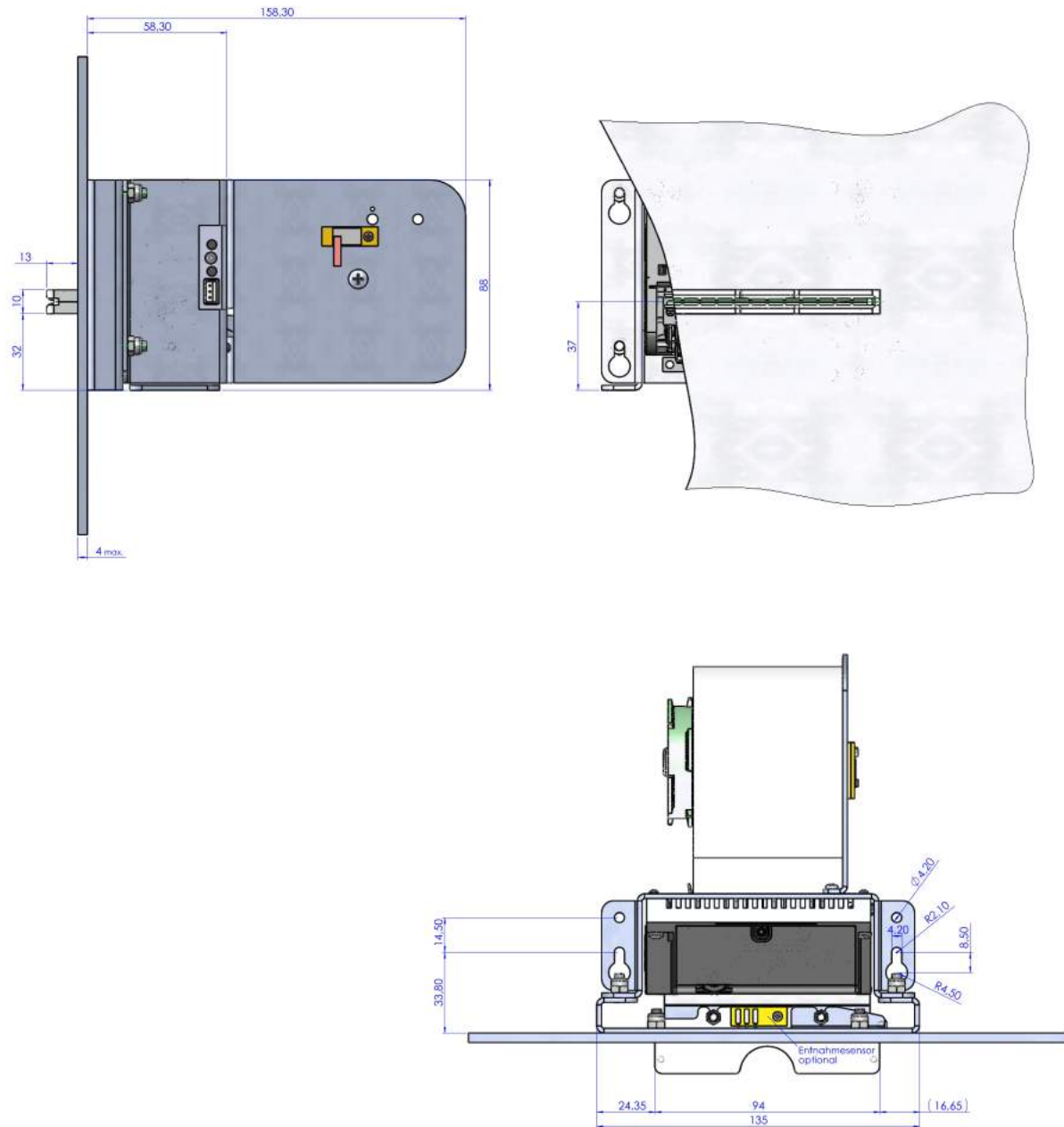


Abbildung 1: Abmessungen GeBE-COMPACT Plus GPT-4672 (für 60 mm Papierbreite) in mm

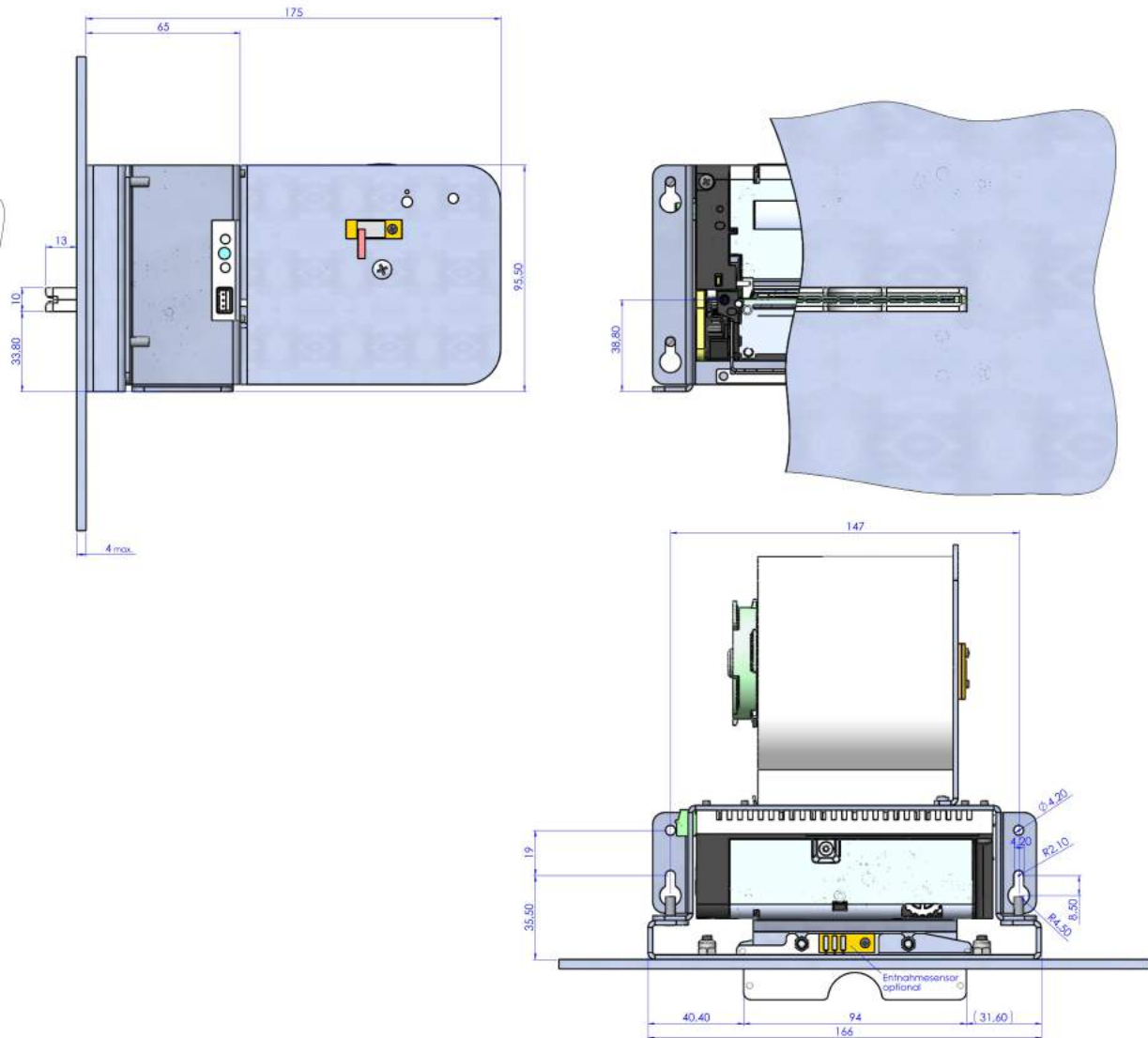


Abbildung 2: Abmessungen GeBE-COMPACT Plus GPT-4673 (für 82,5 mm Papierbreite) in mm

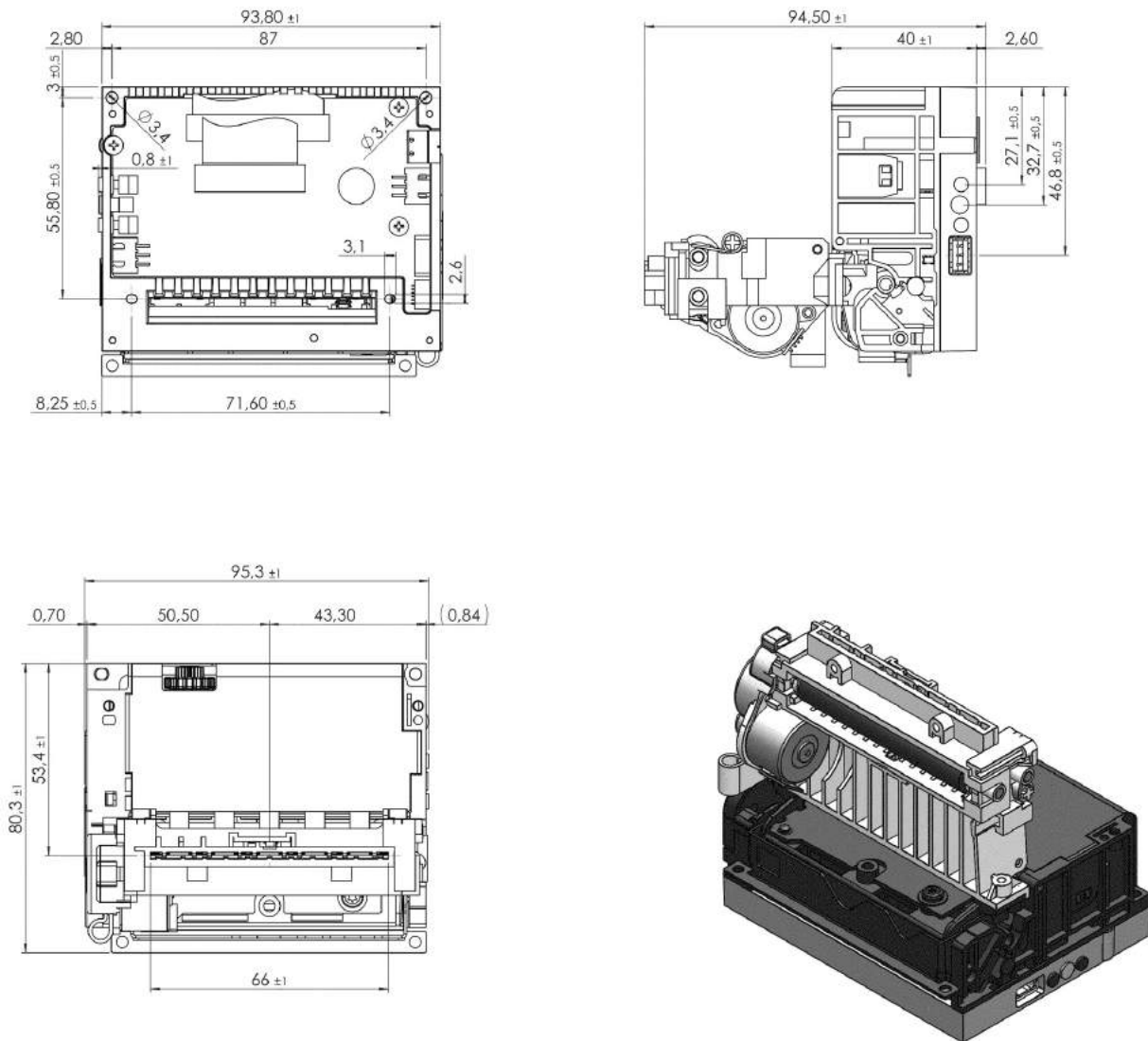


Abbildung 3: Abmessungen GeBE-COMPACT Plus GPT-4672 (für 60 mm Papierbreite) mit Presenter in mm

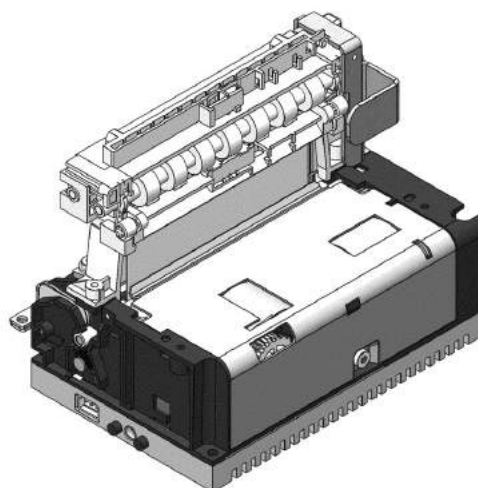
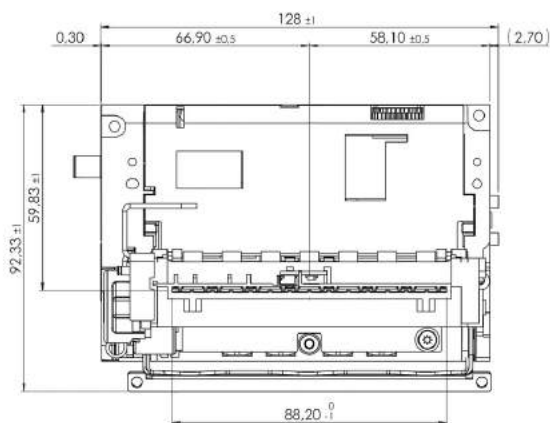
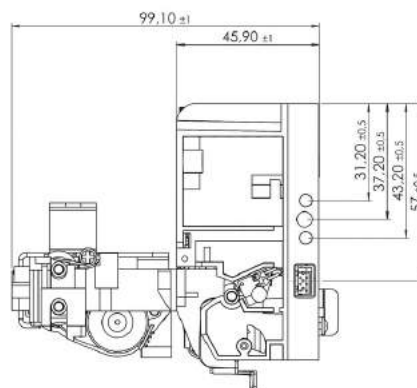
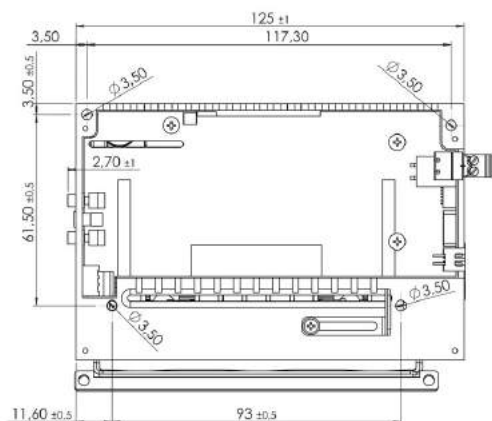


Abbildung 4: Abmessung GeBE-COMPACT Plus GPT-4673 (für 82,5 mm Papierbreite) mit Presenter in mm

Die Eigenschaften im Detail

	GPT-4672	GPT-4672-P	GPT-4673	GPT-4673-P
Papier einlegen	Auto Paper Loading			
Druckverfahren	Thermodirektdruck			
Auflösung	8 Pkt./mm (203dpi), 448 Pkt./Linie		8 Pkt./mm (203dpi), 640 Pkt./Linie	
Druckgeschwindigkeit	max. 200 mm/s (abhängig von Druckwerk und Einstellungen)			
Papierbreite	51 – 60 mm	58 – 60 mm	54 – 82,5 mm (54 – 86 mm auf Anfrage)	80 – 82 mm
Druckbreite	56 mm		80 mm	
Papierdicke	70 – 200 µm	70 – 100 µm	70 – 200 µm	70 – 100 µm
Papierlänge	40 / 210 m			
Papierrollen Durchmesser	150 mm mit Rollenhalter (auf Anfrage bis 300 mm)			
Betriebsspannung	10,8 – 26,4 VDC			
Stromaufnahme Druck	per Befehl einstellbar 3,0 – 12,0 A (peak)			
Stromaufnahme ohne Druck	80 mA (je nach Schnittstelle)			
Mögliche Schnittstellen	USB, RS232			
Fonts	IBMII 28, 56 Zeichen/Zeile, erweiterbar		IBMII 36, 72 Zeichen/Zeile, erweiterbar	
Barcode	Code 39, 2aus5int, EAN13, optional auf Anfrage: Code 128c, PDF 417			
MTBF*)	100 km / 2 Mio. Schnitte			
Abmessungen (BxHxT)	100 x 85 x 43 mm	94 x 81x 95 mm	113 x 93 x 50 mm	128 x 93 x 100 mm
Gewicht mit Montagerahmen/-bleche	ca. 550 g	ca. 547 g	ca. 837 g	ca. 1061 g
Gehäuse	Edelstahl			
Umgebungstemperatur **)	-20°C – +70°C mit spezifiziertem Papier			
Luftfeuchtigkeit	10 – 90 % rel. Luftfeuchtigkeit, ohne Kondensation			
Lagerbedingungen	-20°C – +70°C bei 10 – 90 % rel. Luftfeuchtigkeit, ohne Kondensation			

*) Lebensdauer gemäß Angabe des Druckkopferstellers unter Testbedingungen mit spezifiziertem Papier. Bitte fragen Sie an. Die angegebene Druckkopf-Lebensdauer ist eine durchschnittlich zu erwartende Lebensleistung und stellt keine Garantie dar. Unter optimalen Bedingungen können die angegebenen Werte mit dem spezifizierten Papier (siehe Spezifikation TI_DE_606) erreicht werden.

**) Erreicht der Druckkopf die maximale Umgebungstemperatur, so unterbricht der Drucker den Druckbetrieb bis zur Abkühlung mit einer Temperaturfehlermeldung.

Das GeBE-Logo ist ein eingetragenes Warenzeichen der GeBE Elektronik und Feinwerktechnik GmbH. Alle anderen in dieser Broschüre genannten Marken sind Eigentum der entsprechenden Firmen. Die angegebenen technischen Daten sind unverbindliche Informationen und stellen keine Zusicherung von Eigenschaften dar. Irrtümer und Änderungen vorbehalten. Diese technische Beschreibung behält ihre Gültigkeit nur bis zum Erscheinen einer neuen Dokumentenfassung/Version. Bitte fragen Sie immer nach dem aktuellen Dokumentenstand.

Im Geschäftsverkehr mit unseren Lieferanten und Kunden gelten unsere Geschäftsbedingungen.
Copyright © 2017 GeBE Elektronik und Feinwerktechnik GmbH.
Alle Rechte vorbehalten.